

Základná inštalčná príručka

Pokladničná zásuvka Virtuos C425C / EKN0112 (čierna)

• Varovania a upozornenia

	1. Zabráňte dotykov kovov s konektormi zariadení 2. Používajte zariadenie mimo prostredia s horľavými plynmi
	Ak sa vyskytnú nasledujúce situácie, okamžite vypnite hostiteľský počítač, odpojte zariadenie a obráťte sa na najbližšieho predajcu. 1. Dym, neobvyklý zápach alebo zvuky pochádzajúce zo zariadenia 2. Pád zariadenia s viditeľným poškodením krytu
	Nikdy nerobte nasledujúce činnosti: 1. Nepracujte v miestach s vysokou teplotou a nenechávajte ho na priamom slnečnom svetle. 2. Nepoužívajte zariadenie na extrémne vlhkom mieste, prípadne ho nevystavujte príliš veľkým zmenám teploty. 3. Neumiestňujte zariadenie v mastnom a sparnom prostredí napr. v miestach kde sa varí atď.
	4. Nenechávajte zariadenie bez dostatočného vetrania, v obale... 5. Nevkladajte cudzie predmety a nenaliavajte vodu do otvorov zariadenia 6. Neberte zariadenie mokrymi alebo vlhkými rukami. 7. Pri práci nepoužívajte antišmykové rukavice obsahujúce zmäkčovadlá. 8. Na čistenie nikdy nepoužívajte organické rozpúšťadlá ako benzín, riedidlá, insekticídy atď. Mohlo by dôjsť k požiaru alebo úrazu elektrickým prúdom. 9. Neťahajte a zbytočne veľa neohýbajte pripojovacie káble ani na ne nekladte ťažké predmety. Nepozerajte sa do zdrojov svetla zariadenia a nemierte zdrojmi svetla do očí druhých. Mohlo by dôjsť k nevratnému poškodeniu zraku.
	Nenechávajte zariadenie na nestabilných miestach, kde hrozí pád a následné poškodenie či zranenie druhých.
	Akonáhle zistíte poškodenie privodného kábla, ako je poškodenie izolácie, okamžite prestaňte zariadenie používať a obráťte sa na svojho predajcu. Mohlo by dôjsť k požiaru alebo k úrazu elektrickým prúdom.

• Základné informácie

Táto inštalčná príručka obsahuje stručný prehľad informácií potrebných k inštalácii produktu.

• Vlastnosti

- Mincovník s nastaviteľnými priehradkami (až 8 priehradiek)
- Zakladač bankoviek robustné plastové konštrukcie s priehradkami na uloženie piatich bankoviek vedľa seba
- Pridržiavanie bankoviek výmennými prítlačnými kov. držiaky s pružinou
- Vyberateľný zakladač aj mincovník
- Elektronická kontrola zatvorenia zásuvky pomocou microswitch
- **Univerzálny pripojovací konektor Virtuos® RJ50 10p10c** umožňujúci pripojení ľubovľného zariadenia k pokladničné zásuvke
- elektronické otváranie nezávislé na úrovni napätie 9 - 24 V
- Možnosť vkladania šekov a bankoviek štrbinou bez nutnosti otvorenia

• Špecifikácie

Nastaviteľné priehradky	5 x pre bankovky – vyberateľný zakladač 8 x pre mince – vyberateľný mincovník
Materiálové provedenie	oceľový plech + čelo plast ABS
Zámok	3 polohy (zamknuté, el. otváranie, otvorené)
Pripojovací konektor	RJ50 10p10c pre externý pripojovací kábel
Kontrola uzavretia	interný mikroswitch (otvorené = rozpojené)
Odporúčaná dĺžka pulzu	100 až 250 ms
Elektrické parametre	napätie 9V/12V/24V, prúd max. 1A ±10%
Rozhranie	neobmedzené – spôsob pripojenia k systému je daný výberom externého kábla; súčasťou dodávky je kábel RJ12 24V (kód EKA0518)
Rozmery zásuvky	425 (Š) × 100 (V*) × 455 (H) mm
Rozmery balenia	474 (Š) × 145 (V) × 503 (H) mm
Hmotnosť	8,6 kg (bez obalu), 9,4 kg (s obalom)
Teplota prostredia	pracovná 0 až 50°C, skladovacia -20 až 70°C
Vlhkosť prostredia	5 až 95 % bez kondenzácie
EMI	vyhovuje CE

* merané bez gumových nožičiek vysokých 10 mm

• Obsah balenia



Pozn.: Kľúče sú prilepené v plastovom vrecúšku na spodnej časti zásuvky.

• Voliteľné príslušenstvo

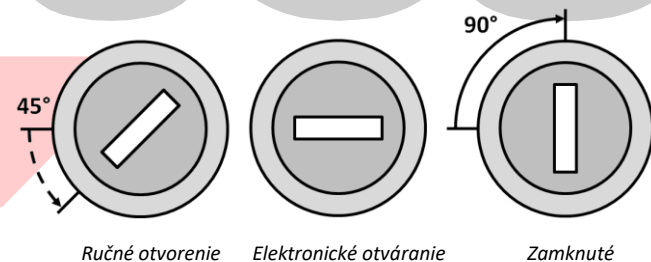
- Náhradný zakladač na peniaze pre pokladničnú zásuvku C425
- Uzamykateľný kryt pre pokladničnú zásuvku C425
- USB adaptér pre pokladničné zásuvky k USB portu pomocou virtuálneho sériového portu
- RS232 adaptér pre pokladničné zásuvky na sériový portu
- Kompletné náhradné diely vrátane ložísk, pružín, držiakov, atď.

• Inštalácia

- Vypnite zariadenie, ku ktorému budete pripájať pokladničnú zásuvku.
 - Zodpovedajúci konektor externého kábla zasuňte do zásuvky **RJ-50 10P10C** na zadnej strane pokladničnej zásuvky.
 - Druhý konektor kábla zasuňte do zásuvky hostiteľského zariadenia, určené pre pripojenie pokladničnej zásuvky (tlačiareň, pokladnica...) alebo prenosového nástavca (USB, RS232).
 - Prevedte softvérové nastavenie Vášho systému podľa pokynov dodávateľa a vykonajte skúšobné otvorenie zásuvky.
- * súčasťou dodávky je kábel RJ12 24V (kód EKA0518), ďalšie typy káblov vidieť ďalej prehľad externých vymeniteľných káblov

• Základné funkcie zámku

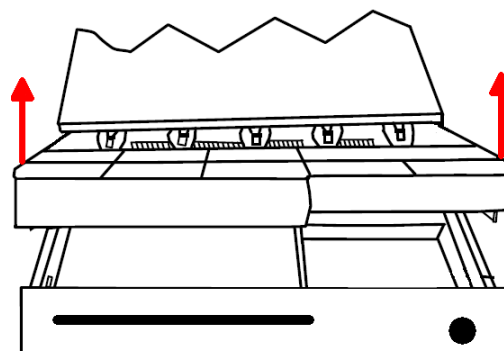
Zámok má tri polohy, pričom prvá poloha 45° vľavo sa vracia späť.



Upozornenie: Ak chcete znížiť riziko poškodenia alebo zlomenia kľúča, nenechávajte ho v zámke počas normálnej prevádzky!

• Vybratie zakladače bankoviek

- Otvorte zásuvku.
- Zakladač mierne zatlačte smerom dovnútra zásuvky.
- Nadvihnite čelnú stranu zakladača.
- Uvoľnený zakladač ťahom k sebe vyberte z pokladničnej zásuvky.



• Núdzové otváranie zásuvky

V spodnej časti zásuvky je zapustený konektor pre pripojenie kábla. Ďalej je tu umiestnené ručné núdzové ovládanie otvárania zásuvky. Funguje iba v polohe zámku – elektronické otváranie. Využíva sa pri poruche elektroniky pripojeného systému.

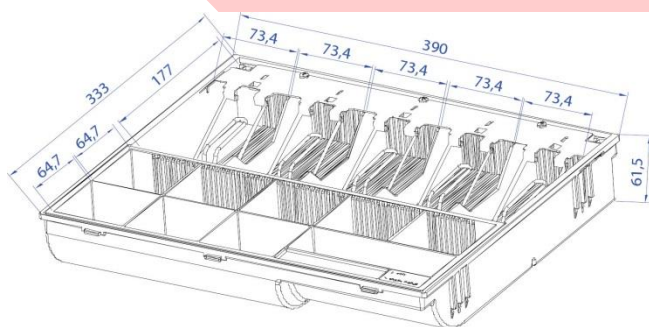


• Zakladač bankoviek a mincí

Hubka umiestnená v prednej časti zakladača zásuvky umožňuje navlhčiť prsty pre lepšiu manipuláciu s bankovkami.



Rozmery priehradiek pre bankovky a mince v milimetroch:



• Najčastejšie poruchy a ich odstránenie

1. Zásuvku nemožno elektronicky otvoriť

Pokiaľ máte všetko správne nastavené a prekontrolovali ste propojovací kábel, môže byť na vine uvoľnený pripojovací konektor alebo zničený solenoid prúdovým preťažením. Oprava možná iba v servisnom stredisku Virtuos.

2. Zásuvka sa samovoľne otvára

Na vine je pravdepodobne (po dlhšom nepoužívaní či umiestnením v chladnom priestore) zaschnuté či zatuhnuté mazivo v otváracím mechanizme. Pomocou môže byť viackrát sa pokúsiť zásuvku zatvoriť a otvoriť kľúčom, kedy by malo dôjsť k uvoľneniu mechanizmu a návratu späť k funkčnému stavu. Ak ani to nepomôže je nutné mechanizmus znovu premasť v servisnom stredisku Virtuos špeciálnym mazivom. Na vine môže byť aj opotrebovaná pružinka, ktorá vracia mechanizmus do pôvodnej polohy, oprava výmenou tejto pružinky v servise

3. Zásuvka drhne, ťažko sa otvára

Zrejme mechanickým poškodením, preťažením či nešetrnou manipuláciou s mechanizmom otvárania došlo k deformácii plechových lyžín alebo dokonca k deštrukcii vodiacich koliesok s guľčikovými ložiskami. Je nutné vybrať mincovník, po tej zakladač a nakoniec celý plechový mechanizmus. Podobne ako u nábytkových šuplíkov pohybom k sebe hore a dole. Ohnuté plechy narovnať či kolieska vymeniť za nové.

4. Zásuvku nemožno elektronicky otvoriť

Pokiaľ máte všetko správne nastavené v pokladničnom systéme, prekontrolovali ste pripojenie aj kábel, môže byť na vine zablokovaný mechanizmus otvárania cudzím predmetom (účtenkou, bankovkou...). Pre istotu vyberte mincovník, po tej zakladač a nakoniec vysuňte celý pojazdový mechanizmus zásuvky (pridvihnutím hore a následným „vyháknutím“ z pojazdov) a skontrolujte pohľadom dovnútra, ak nie je vnútri zásuvky cudzí predmet a ten následne opatrne odstráňte. Ak ani to nepomôže, môže sa jednať o uvoľnený konektor RJ50 na doske vnútri zásuvky či zničený solenoid prúdovým preťažením. Oprava je potom možná iba v servisnom stredisku Virtuos.

5. Stratený či poškodený kľúč

K zásuvkám existuje konečná rad niekoľkých kľúčových vložiek, ktoré sú očíslované. Neexistuje žiadny univerzálny kľúč, vždy je potrebné použiť kľúč a vložku zo rovnakým číslom. Pokiaľ je zásuvka uzamknutá je treba ju najprv otvoriť. A to buď násilne - pretrhnutím vložky pomocou plochého skrutkovača otočením alebo vyháčkovanie pomocou napr. kancelárske sponky. Zámok nemá žiadne veľké bezpečnostné zabezpečenie, tj. zručnejší užívateľ ho môže otvoriť aj takto, majte preto na pamäti, že zásuvka nie je TREZOR a nenechávajte jej s väčšou hotovosťou, bez dozoru nezabezpečenú. Po otvorení stačí vložku vyskrutkovať a vymeniť za novú.

• Základný prehľad externých vymeniteľných káblov

Externé vymeniteľné káble slúžia pre pripojenie zásuvky k hostiteľskému zariadení (pokladničnému systému, tlačiarni, pokladni atď.). Káble sa líšia podľa typov rozhrania jednotlivých zariadení, na ktoré sú určené – ich dĺžka je štandardne cca 1,1m.

Názov kábla	Obj.kód	Farba	Odporúčaný systém
RJ12 24V	EKA0518*	čierna	väčšina pokladničných tlačiarní EPSON, OKPRINT**, USB adaptér, RS232 adaptér
RJ12 9-12V	EKA05112	čierna	9-12V pokladnice a tlačiarnie
RJ45 12V	EKA0517	čierna	Euro 50, Euro mini Efox
RJ45 12V	EKA0520	čierna	Euro E100, E200, 150TE, Incotex
RJ10 24V	EKA05014	béžová	Euro 500TX
RJ10 24V	EKA05114	čierna	Euro 500T
RJ10 12V	EKA0513	čierna	Euro 500T, 500TE, 2500
DB15 12V	EKA0514	čierna	Euro 1000/2000
Univer. bez konektora	EKA0521	čierna	pre vlastné zapojenie

* je súčasťou dodávky pokladničnej zásuvky

** 24V káble k pokladničným tlačiarniam nikdy nezamieňajte za 12V verze, mohlo by dôjsť k nenávratnému poškodeniu pokladničnej zásuvky alebo dokonca pokladničnej tlačiarni!

Vďaka univerzálnemu konektoru **RJ50 10P10C Virtuos®** je možné pokladničnú zásuvku pripojiť k akémukoľvek systému len výmenou kábla, tj. pri zmene systému nie je potrebné vymeniť celú zásuvku.

• Základné programovacie príkazy a nastavenia

Pokladničnú zásuvku možno elektronicky otvoriť vyslaním elektrického impulzu na solenoid, ktorý uvoľní otvárací mechanizmus a zásuvka sa otvorí. K tomu, aby sa tak stalo treba zariadení či port počítača + riadiaci softvér. Zásuvku spravidla otvára priamo pokladničný softvér a v nastavení týchto programov sa priamo vyberie typ zásuvky a druh jej zapojenia a o nič sa ďalej nemusíte starať. Napriek tomu si dovolíme uviesť tu niekoľko príkladov, ako sa to robí:

1. Pokladničnou tlačiarnou

Nejčastejším prípadom otvárania zásuvky je otváranie pres pokladni tiskárnu. K otvorení zásuvky dojde po vyslaní príslušného riadiaceho príkazu do tiskárny. Tento príkaz je rôzny pro jednotlivé modely tiskárnen a naleznete jej v technickej dokumentaci tiskárny. Např. pokladni tiskárny STAR používajú príkaz: **<BEL> (07h)**; pokladni tiskárny EPSON používajú: **<ESC> "p" "0" "6" "6" (1Bh 70h 30h 36h 36h)**.

Tlačiarnou možno tiež monitorovať stav zásuvky, tj. ak je otvorená či zatvorená.

2. USB či RS232 sériovým portom

Ďalšou možnosťou je použiť špeciálny prídavný adaptér, ktorý sa vloží medzi systém a zásuvku (pripojovací kábel) a následne sa zapojí do POS systému (počítače, tabletu) A to buď priamo do sériového portu RS232 alebo USB portu, ktorý sériový port následne nasimuluje. Otváranie potom vykonáte poslaním ľubovoľného znaku priamo na daný port. Stav zásuvky, napr. jej otvorenie alebo zatvorenie možno čítať z riadiacich signálov sériového portu. Viac priamo pri návodov týchto adaptérov.

3. Pokladňou

Samostatné pokladnice disponujú priamou funkciou otvárania pokladničnej zásuvky. Stačí si len vybrať správny kábel a pripojiť ho medzi zásuvku a pokladnicu. Po tej by mala zásuvka ísť otvárať priamo z klávesnice pokladne, po vytlačení účtenky či uzavretie účtu. V zozname externých káblov nájdete kompletný sortiment pokladníc značky Euro a ďalších.